

MODUŁY MONOKRYSTALICZNE - TECHNOLOGIA GONTOWEGO ŁĄCZENIA OGNIW

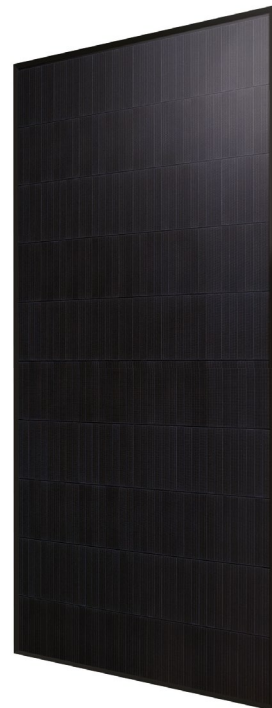
375/380/385/390 W

Seria Puma



Doskonała wydajność i niezawodność

Technologia gontowa eliminuje tradycyjne łączenia taśmami, które zastąpione są gontami ułożonymi szeregowo. Usunięcie lutowanych taśm poprawia obszar aktywny modułu i zmniejsza naprężenia termiczne - co daje wyjątkową wydajność i niezawodność w porównaniu ze standardowymi połączeniami.



Wyjątkowa wydajność zarówno w ekstremalnie wysokich temperaturach jak i niskim natężeniu promieniowania słonecznego



Jeden z najlepszych współczynników temperatury

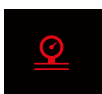


Dodatnia tolerancja mocy



100% kontrola elektroluminescencyjna EL, zapewniająca brak wad modułów

Kluczowe korzyści



Większa wydajność na mniejszej powierzchni



Niski współczynnik temperatury $-0,34\%/^{\circ}\text{C}$



Wyższa wydajność w gorącym klimacie



25-letnia gwarancja na produkt



Niski koszt energii elektrycznej (LCOE)

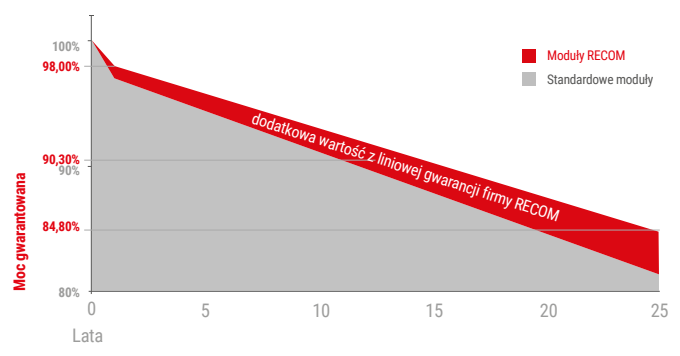


Niskie straty rezystancyjne

BADANIA, CERTYFIKATY I GWARANCJA

Standardowe badania	IEC 61215, IEC 61730
Fabryczne testy jakości	ISO 9001:2015, ISO 14001:2015
Certyfikaty	zgodność z CE, certyfikat PV Cycle
Ubezpieczenie	ubezpieczenie od odpowiedzialności cywilnej zapewnione przez towarzystwo ubezpieczeniowe Liberty Mutual
Badania na napór wiatru i obciążenie śniegiem	Moduły posiadają certyfikaty na duże napory wiatru (2 400 Pa) i obciążenia śniegiem (5 400 Pa)
Tolerancja mocy	gwarantowane $+0\%/+5\%$ (warunki STC)
Gwarancja	- 25-letnia gwarancja na produkt, - 15-letnia gwarancja producenta na moc znamionową o wartości 90,30%, - 25-letnia liniowa gwarancja na moc wyjściową

GWARANCJA WYDAJNOŚCI LINIOWEJ



Wartość mocy wyjściowej w pierwszym roku $\geq 98,00\%$ Spadek mocy wyjściowej po 2-25 latach $\leq 0,55\%$ Wartość mocy wyjściowej po 25 latach $\geq 84,80\%$

MODUŁY MONOKRYSTALICZNE - TECHNOLOGIA GONTOWEGO ŁĄCZENIA OGNIW

RCM-xxx-SMK (xxx=375-390)

Właściwości elektryczne

ZAKRESY MOCY [1]			375		380		385		390	
Warunki testu			STC	NMOT	STC	NMOT	STC	NMOT	STC	NMOT
Moc maksymalna	P _{max}	[Wp]	375	282	380	286	385	290	390	294
Maksymalne napięcie	V _{mp}	[V]	40,40	38,50	40,60	38,70	40,80	38,90	40,80	38,90
Maksymalna moc prądu	I _{mp}	[A]	9,28	7,33	9,36	7,39	9,44	7,45	9,56	7,55
Napięcie obwodu otwartego	V _{oc}	[V]	48,90	46,60	49,10	46,80	49,30	47,00	49,30	47,00
Prąd zwarcia	I _{sc}	[A]	9,89	7,97	9,93	8,00	9,98	8,04	10,03	8,08
Wydajność modułu	Eff	[%]	20,00		20,30		20,50		20,80	
Maksymalny bezpiecznik połączeń szeregowych	I _R	[A]	20							
Maksymalne napięcie systemu	V _{sys}	[V]	1 000/1 500 DC (IEC)							

[1] Tolerancje pomiarowe: P_{max} (±3%), I_{sc} & V_{oc} (±5%) - klasyfikacja mocy 0/+ 5 W

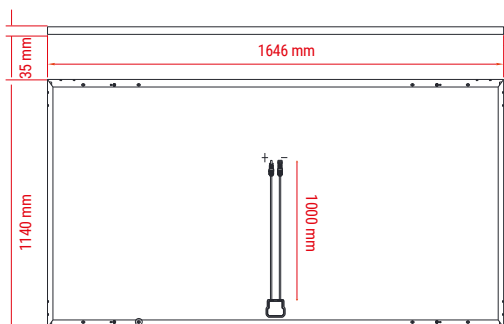
[2] STC (Standardowe Warunki Testowania): natężenie promieniowania słonecznego 1000 W/m², temperatura ogniwa 25°C, współczynnik masy powietrza 1,5 AM

[3] NMOT (Znamionowa Temperatura Robocza Modułu): natężenie promieniowania słonecznego 800 W/m², NMOT, temperatura otoczenia 20°C, współczynnik masy powietrza 1,5 AM, prędkość wiatru 1 m/s

Dane techniczne

Wymiary (mm)	1646x1140x35
Waga (kg)	20,5
Typ ogniwa	monokrystaliczne typu PERC (158,75 mm) - G1
Przednia szyba	3,20 mm, szkło hartowane o niskiej zawartości żelaza + folia ARC
Tylna folia	folia przeciwstarzeniowa (czarna)
Rama	anodowany stop aluminium (czarny)
Skrzynka przyłączeniowa	IP68 (2 diody)
Złącze	kompatybilne z MC4
Wymiary przewodu (mm ² ; mm)	4,00; 1 000

Wymiary



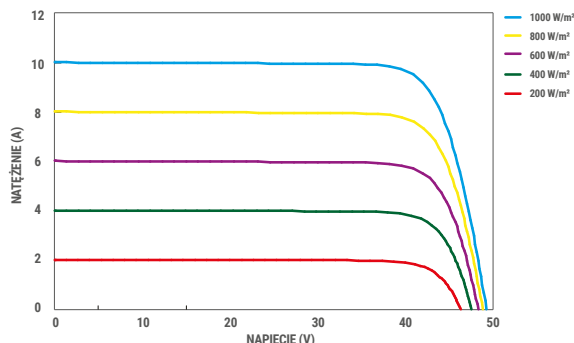
Recom nie ponosi żadnej odpowiedzialności za błędy typograficzne, układu oraz inne błędne informacje lub pominięcia zawarte w niniejszym dokumencie.

recom-solar.com

Specyfikacja i kluczowe cechy opisane w tej karcie materiałowej mogą się nieznacznie różnić i nie są gwarantowane. W związku z ciągłymi innowacjami, badaniami i ulepszeniem produktów, producent RECOM Solar zastrzega sobie prawo do wprowadzania zmian w opisanych tutaj informacjach, w dowolnym momencie, bez powiadomienia.

Krzywa I-V

Względna utrata mocy modułu przy niskim natężeniu światła przy 200 W/m² jest mniejsza niż 3%.



Właściwości temperatury

Współczynnik temperaturowy P _{max} (%/°C)	-0,34
Współczynnik temperaturowy V _{oc} (%/°C)	-0,27
Współczynnik temperaturowy I _{sc} (%/°C)	+0,04
Temperatura robocza (°C)	-40~+85
Znamionowa temperatura robocza modułu (NMOT) (°C)	42,3±2

Konfiguracja opakowań

Kontener	40'HC
Sztuka/Paleta	31
Paleta/Kontener	28
Sztuka/Kontener	868